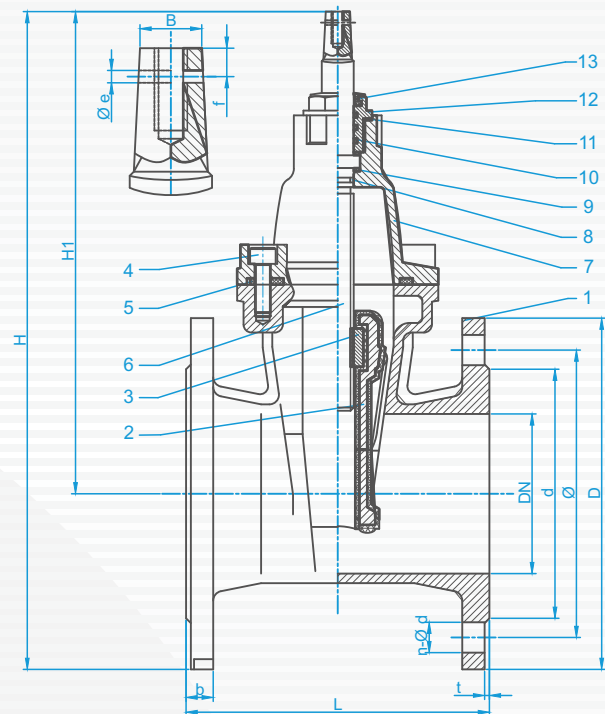
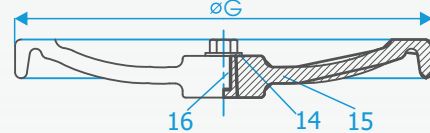


### ЗАДВИЖКА ФЛАНЦЕВАЯ МЯГКОУПЛОТНЯЮЩАЯ F4 RC

(кат. № 104)

**НОВУСТЬ**



Поз.	Кол-во	Наименование детали	Материал	Стандарт
1	1	Корпус	EN - GJS - 500-7	PN - EN 1563:2000
2	1	Прорезиненный клин	EN - GJS - 500/NBR	PN - EN 1563:2000
3	1	Гайка клина	Латунь CuZn39Pb2	PN - EN 1982:2000
4	4	Болт	Нержавеющая сталь	PN - EN ISO 4762:2006
5	1	Прокладка крышки	EPDM	PN-ISO 1629:25
6	1	Прокатный стержень	Сталь X20Cr13	PN - EN 10088-1:2007
7	1	Крышка задвижки	EN - GJS - 500-7	PN - EN 1563:2000
8	1	Уплотнительное кольцо O-Ring 16 x 3	NBR	
9	2	Подкладка	Тарнамид	
10	3	Уплотнительное кольцо O-Ring 21 x 3	NBR	
11	1	Уплотнительное кольцо O-Ring 35 x 4	NBR	
12	1	Втулка сальника	Латунь CuZn39Pb2	PN - EN 1982:2000
13	1	Противопылевое уплотнение	NBR	
14	1	Подкладка	AISI 304	DIN 9021
15	1	Маховик	EN - GJS - 500-7	PN - EN 1563:2000
16	1	Болт	AISI 304	DIN 933

DN	PN	L	n-Ø d	D	Ø	d	b	t	H	H1	G	B	Вес (кг) задвижки	Вес (кг) маховика	N°	Nm	Øe	f
40	10/16	140	4-Ø19	150	110	84	19	3	235	160	Ø180	14	9,6	1,1	7	60	4,5	7
50	10/16	150	4-Ø19	165	125	99	19	3	318	235	Ø180	14	9,9	1,1	7	60	4,5	7
65	10/16	170	4-Ø19	185	145	118	19	3	351	258	Ø180	17	12,9	1,1	9	75	4,5	7
80	10/16	180	8-Ø19	200	160	132	19	3	388	288	Ø200	17	15,7	1,3	11	75	7	17
100	10/16	190	8-Ø19	220	180	156	19	3	429	319	Ø250	19	19,2	2,8	13,5	100	7	17
125	10/16	200	8-Ø19	250	210	184	19	3	485	360	Ø280	19	27,1	2,9	13,5	125	7	17
150	10/16	210	8-Ø23	285	240	211	19	3	541	398	Ø280	19	32,1	2,9	13,5	150	7	17
200	10	230	8-Ø23	340	295	266	20	3	662	492	Ø340	24	54,6	5,4	18	200	8	18,5
200	16	230	12-Ø23	340	295	266	20	3	662	492	Ø340	24	54,6	5,4	18	200	8	18,5
250	10	250	12-Ø23	405	350	319	22	3	774	571	Ø400	27	79,6	5,4	22	250	8	18,5
250	16	250	12-Ø28	405	355	319	22	3	774	571	Ø400	27	79,6	5,4	22	250	8	18,5
300	10	270	12-Ø23	460	400	370	24,5	4	893	663	Ø400	27	112	8	26	300	8	18,5
300	16	270	12-Ø28	460	410	370	24,5	4	893	663	Ø400	27	112	8	26	300	8	18,5

#### Техническая спецификация:

**Длина застройки** согласно стандарту PN-EN 558-1:2001  
**Ряд** 14  
**Номинальное давление** PN10/ PN16  
**Температура** медия макс. 70°C  
**Корпус и крышка:** магниевый чугун марки EN GJS 500-7  
**Втулка:** латунь CuZn39Pb2  
**Зона подвески и уплотнения стержня:** o-ringi NBR  
**Стержень:** нержавеющая сталь X20Cr13  
**Пластина клина:** латунь CuZn39Pb2  
**Корпус клина:** магниевый чугун марки GJS 500-7

**Покрытие клина:** EPDM  
**Болты крышки:** Нержавеющая сталь  
**Уплотнение крышки и корпуса:** EPDM  
**Внутренняя и наружная защита:** эпоксидная краска толщиной мин. 250 µm  
**Цвет:** RAL 5015  
**Применение:** водопроводы, установки сточных, промышленных вод и остальные химически нейтральные жидкости  
**Технические требования и испытания** согласно PN-EN 558-1:2001