

НАЗЕМНЫЙ ГИДРАНТ DN100 С ОДИНАРНОЙ ЗАЩИТОЙ (HN1S100)

(кат. № 609)

Назначение:

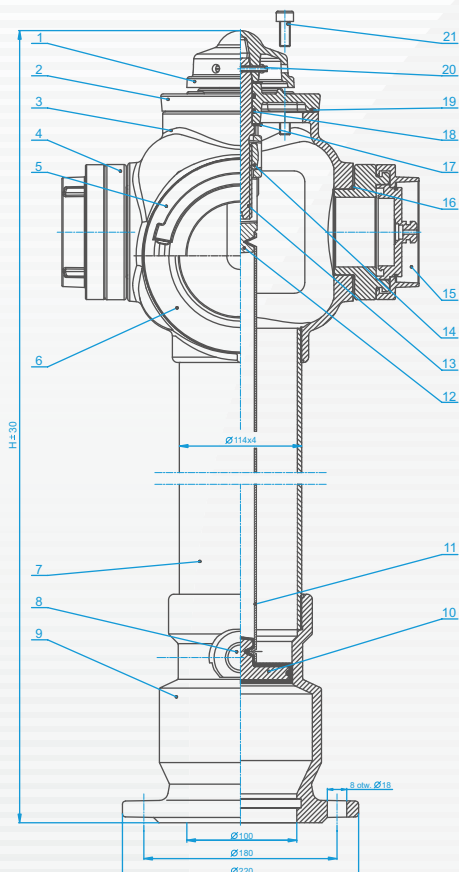
Наземный гидрант предназначен для отбора питьевой и неподготовленной воды из водопроводной сети с максимальным давлением 1,6 МПа.

Материалы:

Корпус головы гидранта, основание, крышка, проводник – чугун. Трапецеидальный винт – нержавеющая сталь. Гайка трапецеидального винта – латунь. Запорный поршень – обрешиненный высокопрочный чугун. Профиль – сталь. Колонна гидранта – сталь. Переходная муфта и крышка – алюминий. Внутреннее антикоррозионное покрытие – порошковое эпоксидное, внешнее – порошковое полиэфирное.

Обслуживание:

Поток воды в гидранте перекрывает небольшой поршень, который уплотняет гнездо. Управление потоком воды осуществляется с помощью управляющего элемента. Поворот вправо закрывает гидрант, а влево – открывает его. В нижней части гидранта размещена эффективная сливная система, которая полностью закрывается во время прохода потока воды через гидрант и полностью открывается, когда поток воды перекрыт, что предохраняет гидрант от замерзания. Гидрант оборудован двумя отводами диаметром 75 мм и одним отводом диаметром 110 мм, к которым крепятся пожарные рукава для побора воды.



DN [мм]	Высота Н [мм]	Глубина застройки (Rd)	Вес [кг]
100	1950	1000	42,70
100	2150	1250	45,50
100	2350	1500	49,35

Поз.	Деталь	Материал	Стандарт
1	Рукоятка	EN-GJS-500	PN-EN 1563:2000
2	Крышка наземного гидранта	EN-GJS-500	PN-EN 1563:2000
3	Голова гидранта DN100	EN-GJS-500	PN-EN 1563:2000
4	Переходная муфта 75	Al-11	PN-72/H88027
5	Переходная муфта 110	Al-11	PN-72/H88027
6	Крышка переходной муфты 110	Al-11	PN-72/H88027
7	Колонна гидранта Ø114x4	Сталь	PN-79/H-74244
8	Пробка сливная	ПЭ	BN 80/6336-01.17
9	Основание гидранта НТ	EN-GJS-500	PN-EN 1563:2000
10	Запорный поршень	EN-GJS-500	PN-EN 1563:2000
11	Профиль 30x30x2	Сталь	PN-EN 10219-2:2000
12	Проводник DN100	EN-GJS-500	PN-EN 1563:2000
13	Болт TR 22x5	2H13	PN-EN 10088-1:2007
14	Гайка TR 22x5	MO-58	PN-EN 12164
15	Крышка переходной муфты 75	Al-11	PN-72/H88027
16	О-образное кольцо Ø 80x5	NBR	PN-92/C-01604.01
17	Шайба	0H18N9	PN-EN 10088-1:2005
18	О-образное кольцо Ø 21x3	NBR	PN-92/C-01604.01
19	Прокладка	NBR	PN-92/C-01604.01
20	Штифт Ø 5x50	Сталь	PN-EN ISO 8752:2000
21	Винт M10 под 6-гранный торцевой ключ	Сталь оцинк.	PN 82302