

МУФТА РЕМОНТНО-СОЕДИНИТЕЛЬНАЯ С РЕЗИНОВЫМ УПЛОТНЕНИЕМ (НР)

(кат. № 404)

Назначение:

Соединение и ремонт чугунных (СЧ и ВЧШГ), стальных и ПВХ труб, а также их любых комбинаций.

Материалы:

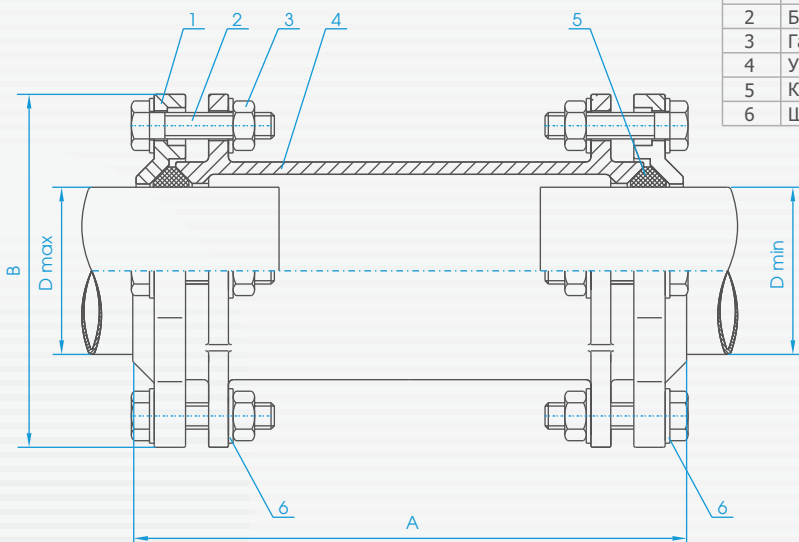
Корпус и крышка - высокопрочный чугун (ВЧШГ)
Болты, гайки, шайбы - оцинкованная сталь
Уплотнение - эластомер NBR или EPDM.
Антикоррозионное покрытие - эпоксидное порошковое (цвет RAL 5015) по заказу возможно изготовление из нержавеющей стали.

Исполнение:

Диаметры DN 80-300 мм. Номинальное давление 1,0 МПа / 1,6 МПа (10 PN/16 PN)



DN	Диаметр	Высота	Ширина	Вес [кг]
	D min-max [мм]	A [мм]	B [мм]	
80	84 - 99	365±5	215	13,05
100	103 - 118	365±5	235	14,35
150	157 - 170	365±5	300	26,55
200	215 - 225	415±5	360	33,75



Поз.	Деталь	Материал	Стандарт
1	Крышка	GJS-500-7	PN-EN 1563:2000
2	Болт	St3s/Zn5	PN-EN 24017
3	Гайка	St3s/Zn5	PN-EN 24032
4	Уплотнение	EPDM/NBR	PN-92/C-01604.01
5	Корпус	GJS-500-7	PN-EN 1563:2000
6	Шайба	St3s/Zn5	ISO 7089