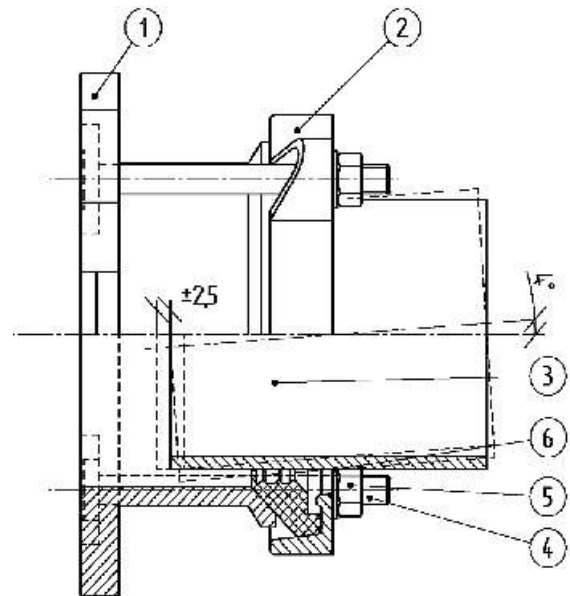


## Переходный раструбный фланец "UNIVERSAL BF/FL"



### ■ НАЗНАЧЕНИЕ:

→ Для соединений и монтажа арматуры в разных типах трубопроводов о диапазоне температур от -20°C до +70°C. Благодаря специальной прокладке скрепление номинального диаметра DN подходит многим типам труб. Допускаемое угловое отклонение соединённых труб в диапазоне до 4°. Допускаемые осевые передвижения в прокладке ±2,5мм.

### ■ МАТЕРИАЛЫ:

- 1,2 - корпус - сфероидальный чугун защищённый эпоксидной порошковой краской,
- 3 - прокладка - резина EPDM или NBR,
- 4-6 - оцинкованная сталь,  
- вариант: болты и гайки – нержавеющая сталь.

Продукт обладает сертификатом Польского гигиенического института допускающим контакт с питьевой водой.

DN	Диаметр [mm] D <sub>мин.</sub> - D <sub>макс.</sub>	Масса [kg]	Каличество шпилек	Длина L [mm]	Индекс
40	48-60	3,00	2xM12	100	
50	59-72	3,30	2xM12	100	
65	72-85	4,00	2xM12	100	
80	88-103	4,90	4xM12	105	
100	108-128	5,00	4xM12	105	
125/150	132-146	7,00	4xM12	105	
125/150	138-153	7,10	4xM12	105	
150	159-182	7,60	4xM12	105	
175/200	192-210	10,00	4xM12	105	
200	218-235	13,00	4xM12	105	
225	230-247	13,50	4xM12	105	
250	250-267	14,00	4xM12	115	
250	272-289	19,00	6xM12	115	
300	315-332	19,00	6xM12	115	
300	322-339	21,00	6xM12	115	
300	332-349	17,00	6xM12	115	
350	350-374	41,50	8xM16	120	
350	374-391	42,00	8xM16	120	
400	400-429	49,50	8xM16	120	
400	418-435	51,00	8xM16	120	
400	425-442	52,80	8xM16	120	
450	476-493	61,60	10xM16	140	
500	500-532	67,10	10xM16	140	
500	527-544	68,20	10xM16	140	
600	600-630	76,40	10xM16	140	
600	630-647	84,70	10xM16	140	