

ХОМУТОВЫЙ ФЛАНЦЕВЫЙ ОТВОД (НК)

(кат. № 503)

Назначение:

Хомутовой фланцевый отвод служит для врезки в водопроводные и газовые сети и подключения фланцевой арматуры DN 80 или DN 100

Материалы:

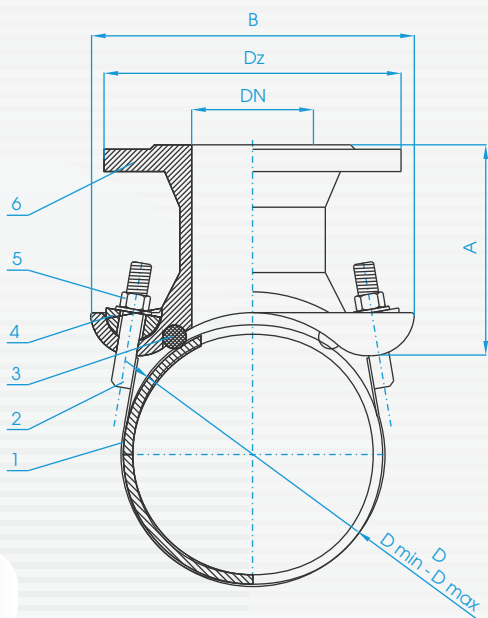
корпус – высокопрочный чугун ВЧШГ
 хомут – нержавеющая сталь
 болты - нержавеющая сталь
 гайки, шайбы – оцинкованная сталь
 уплотнение – резина NBR или EPDM
 антикоррозионное покрытие - эпоксидное порошковое (цвет RAL 5015)
 по заказу возможно изготовление из нержавеющей стали.

Исполнение:

номинальное давление 1,0 МПа / 1,6 МПа
 (10 PN/16 PN) фланцевое соединение DN 80 или DN 100, диаметры от DN 150 до DN 600



Поз.	Деталь	Материал	Стандарт
1	Хомут	0H18N9	PN-EN 10088-1:2007
2	Болт	0H18N9	PN-EN 10088-1:2007
3	Уплотн	EPDM/NBR	PN-92/C-01604.01
4	Шайба	GJS-500-7	PN-EN 1563:2000
5	Гайка	St3s/Zn5	PN-EN 24032
6	Корпус	GJS-500-7	PN-EN 1563:2000



DN	D	Диаметр	Высота	Ширина	Фланец	Вес [кг]
		D min - D max [мм]	A [мм]	B [мм]	Dz [мм]	
80	150 чуг/ст	159-170	145	220	200	10,00
80	200 чуг/ст	216-225	140	235	200	10,50
80	250 чуг/ст	267-280	140	235	200	10,50
80	300 чуг/ст	315-326	140	235	200	10,50
80	350 ст	355-368	135	258	200	11,00
80	350 чуг	375-385	135	258	200	11,00
80	400 ст	406-419	135	258	200	11,00
80	400 чуг	428-438	135	258	200	11,00
80	500 ст	508-521	135	258	200	11,50
80	500 чуг	530-540	135	258	200	11,50
80	600 ст	610-622	135	258	200	12,00
80	600 чуг	630-640	135	258	200	12,00
100	150 чуг/ст	159-170	145	220	220	10,00
100	200 чуг/ст	216-225	140	235	220	10,50
100	250 чуг/ст	267-280	140	235	220	10,50
100	300 чуг/ст	315-326	140	235	220	10,50
100	350 ст	355-368	135	258	220	11,00
100	350 чуг	375-385	135	258	220	11,00
100	400 ст	406-419	135	258	220	11,00
100	400 чуг	428-438	135	258	220	11,00
100	500 ст	508-521	135	258	220	11,50
100	500 чуг	530-540	135	258	220	11,50
100	600 ст	610-622	135	258	220	12,00
100	600 чуг	630-640	135	258	220	12,00