

## СОЕДИНИТЕЛЬ ОБЖИМНОЙ ТРУБА-ФЛАНЕЦ С ФИКСИРУЮЩИМ КОЛЬЦОМ (RK-E)

(кат. № 304)

### Назначение:

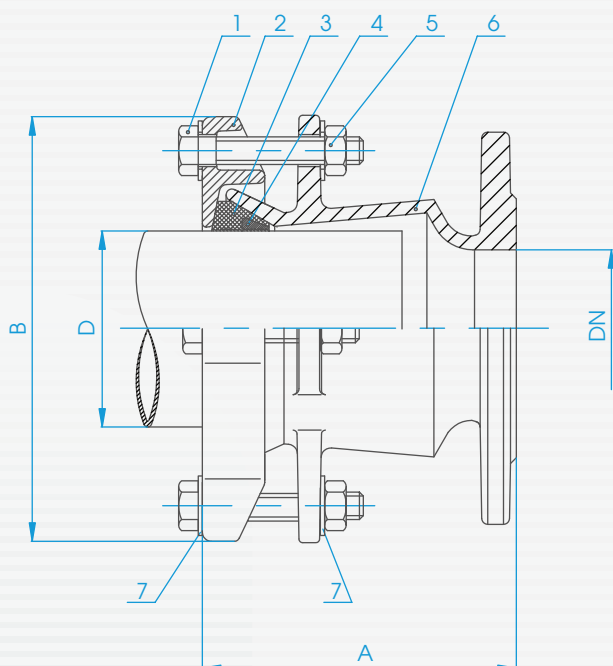
Соединитель обжимной труба-фланец предназначен для соединения между собой гладких концов труб из ПВХ и ПЭ с любой арматурой имеющей фланцевое соединение. Этот соединитель дополнительно оснащён специальным фиксирующим латунным вулканизированным кольцом предотвращающим проскальзывание трубы.

### Материалы:

Корпус и крышка – чугун.  
Болты, гайки, шайбы – оцинкованные.  
Уплотнение – резина NBR или EPDM.  
Кольцо – латунь.  
Антикоррозионное покрытие - эпоксидное порошковое.  
По заказу болты, гайки и шайбы из нержавеющей стали или оцинкованные методом горячего цинкования.

### Исполнение:

Номинальное давление 1 МПа, диаметры от DN 80 до DN 300 мм.



DN	Диаметр	Высота	Ширина	Вес
	D [мм]	A [мм]	B [мм]	
50	63	180±5	145	5,70
80	90	180±5	216	8,35
100	110	190±5	242	10,30
150	160	210±5	304	16,00
200	225	220±5	360	20,30
250	280	230±5	400	29,50
300	315	230±5	448	33,70

Поз.	Деталь	Материал	Стандарт
1	Болт M14	St3s/Zn	PN-EN 24017
2	Крышка	GGG50	PN-EN 1563:2000
3	Уплотнитель	Резина	PN-92/C-01604.01
4	Кольцо	MO-58	PN-EN 12164
5	Гайка M14	St3s/Zn	PN-82005 DIN934
6	Корпус	GGG50	PN-EN 1563:2000
7	Шайба	St3s/Zn5	PN-82005 DIN126