

ФЛАНЕЦ ОБЖИМНОЙ (RKS, RKS-R)

(кат. № 308)

Назначение:

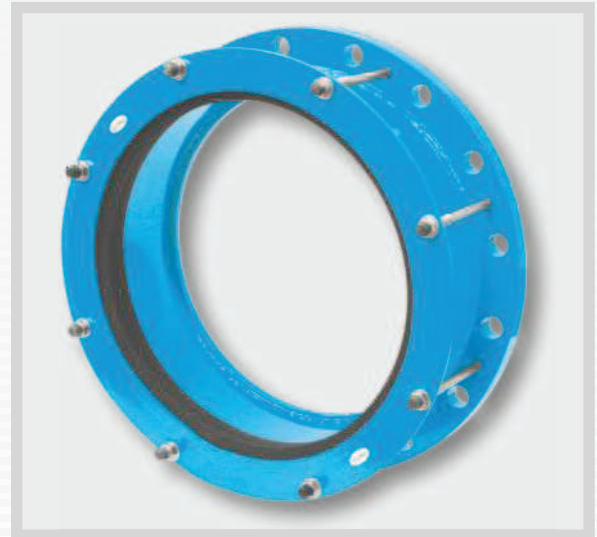
Служит для соединения между собой гладких чугунных, стальных, ПВХ и АС труб с любой фланцевой арматурой.

Материалы:

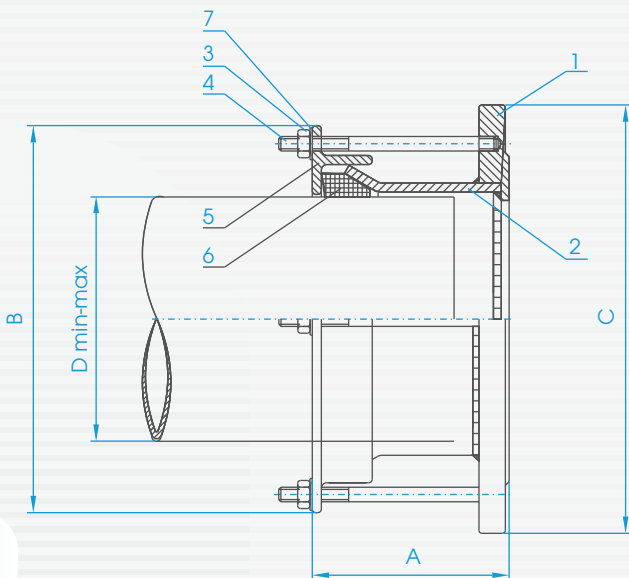
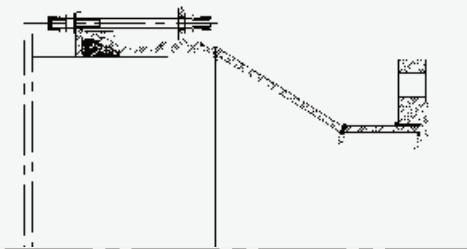
Корпус и крышка – конструкционная сталь.
Шпильки, гайки, шайбы – оцинкованная сталь.
Уплотнение – резина NBR или EPDM.
Антикоррозионное покрытие - эпоксидное порошковое (цвет RAL 5015).
По заказу возможно изготовление из нержавеющей стали.

Исполнение:

номинальное давление 1 Мпа (PN 10)
диаметры от DN 350 до DN 1200.
по заказу также 1,6 Мпа (16 PN)
По заказу возможны большие диаметры



Версия RKS-R – с редукцией.



DN	Диаметр	Высота A [мм]	Ширина B [мм]	Фланец C [мм]	Вес [кг]
	D min - max [мм]				
350 ст	350 - 365	220	470	505	34,00
350 чугу	373 - 388	220	494	505	32,00
400 ст	400 - 416	220	522	565	40,00
400 чугу	424 - 439	220	545	565	37,00
450 чугу	475 - 490	220	596	610	42,00
500 ст	503 - 518	220	620	670	54,00
500 чугу	527 - 542	220	648	670	50,00
600 ст	605 - 620	220	722	780	67,00
600 чугу	630 - 645	220	750	780	61,00
700 ст	706 - 721	220	825	895	91,00
700 чугу	733 - 748	220	854	895	92,00
800 ст	807 - 822	220	925	1015	108,00
800 чугу	837 - 852	220	958	1015	101,00
900 ст	909 - 924	220	1030	1115	124,00
900 чугу	940 - 955	220	1060	1115	111,00
1000 ст	1011 - 1026	220	1130	1230	148,00
1000 чугу	1043 - 1058	220	1160	1230	135,00
1200 ст	1215 - 1230	320	1230	1330	178,00
1200 чугу	1250 - 1265	320	1260	1330	163,00

Поз.	Деталь	Материал	Стандарт
1	Фланец	St3s	PN-88/H-84020
2	Корпус	St3s/18G2A	PN-88/H-84020
3	Гайка	St3s/Zn 5	PN-EN 24032
4	Шпилька M12	St3s/Zn 5	PN-88/H-84020
5	Крышка	St3s	PN-88/H-84020
6	Уплотнитель	EPDM/NBR	PN-92/C-01604.01
7	Шайба	St3s/Zn 5	ISO 7089