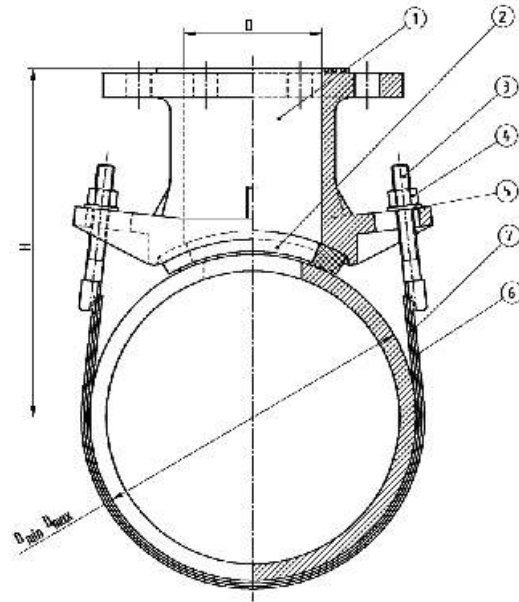


Отвод хомутовый фланцевой "RAPIDO FL"



■ НАЗНАЧЕНИЕ:

- Седло присоединительное с фланцевым отводом. Применяется в чугунных, стальных и асбестоцементных трубах.

■ МАТЕРИАЛЫ:

- 1 - корпус - сфероидальный чугун защищённый эпоксидной порошковой краской,
- 2 - прокладка - резина EPDM или NBR,
- 3-5 - нержавеющая сталь,
- 6 - резиновая обкладка,
- 7 - нержавеющая сталь.

Продукт обладает сертификатом Польского гигиенического института допускающим контакт с питьевой водой.

DN	Диаметр [mm] D _{мин.} - D _{макс.}	Масса [kg]	DN фланцы	Длина L [mm]	Индекс
80	90 - 110	7,00	50	½ D+140	
100	100 - 130	7,00	50-65	½ D+140	
125	135 - 160	8,00	50-80	½ D+140	
150	160 - 185	8,00	50-100	½ D+140	
175	175 - 195	8,00	50-100	½ D+140	
200	210 - 245	9,00	50-100	½ D+140	
225	235 - 265	10,00	50-100	½ D+140	
250	260 - 305	10,00	50-100	½ D+140	
300	310 - 360	11,00	50-100	½ D+140	
350	350 - 405	11,00	50-100	½ D+140	
400	400 - 455	14,00	50-100	½ D+140	
450	455 - 510	14,00	50-100	½ D+140	
500	500 - 560	14,00	50-100	½ D+140	
600	610 - 665	14,00	50-100	½ D+140	
700	720 - 780	22,00	50-100	½ D+140	
800	820 - 880	22,00	50-100	½ D+140	
1000	1010 - 1070	30,00	50-100	½ D+140	