

КРАН ШАРОВОЙ ПОЛНОПРОХОДНОЙ

ПРИВАРНОЕ СОЕДИНЕНИЕ

с удлиненным штоком для подземной установки

(ГЛУБИНА ЗАКЛАДКИ: 500-3000 мм.)

СПЕЦИФИКАЦИЯ МАТЕРИАЛОВ (исполнение У1)

Корпус: углеродистая сталь (Ст.20)

Шток: нержавеющая сталь (20X13)

Шар: нержавеющая сталь

DN 50 - 65: AISI 304; DN 80 - 500: AISI 409

Уплотнение штока: фторсилоксановый эластомер

Уплотнение штока/подшипник скольжения:

фторопласт-Ф4К20

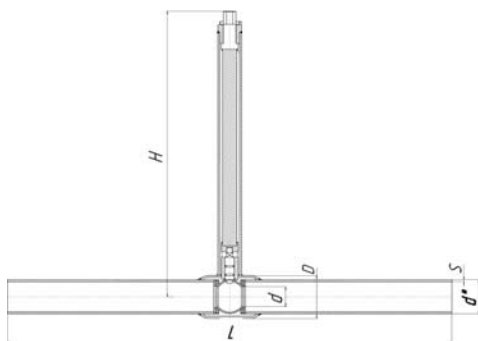
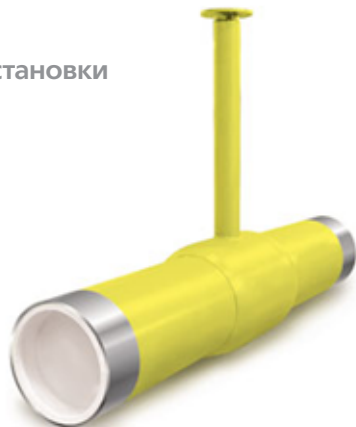
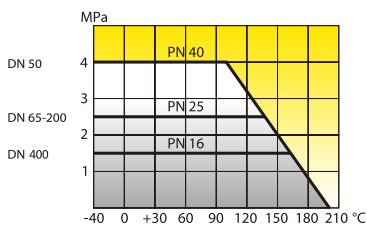
Уплотнение шара: фторопласт – Ф4К20 с дублирующим уплотнением из фторсилоксанового эластомера

ЗАЩИТНОЕ ПОКРЫТИЕ ОСОБОУСИЛЕННОГО ТИПА:

- Protogol

УПРАВЛЕНИЕ

- Т-ключ
- Редуктор
- Электропривод
- Пневмопривод



ОСНОВНЫЕ ТЕХНИЧЕСКИЕ ХАРАКТЕРИСТИКИ

DN	PN	Артикул	КОД	d	d*	s	D	H	L
50	40	12200500402MGLD150000000	КШ.Ц.П.050.040.П/П.02 Н=1500	49	57	3,5	89	по заказу	1500
65	25	12200650252MGLD150000000	КШ.Ц.П.065.025.П/П.02 Н=1500	64	76	4	114	по заказу	1500
80	25	12200800252MGLD150000000	КШ.Ц.П.080.025.П/П.02 Н=1500	75	89	4	133	по заказу	1500
100	25	12201000252MGLD150000000	КШ.Ц.П.100.025.П/П.02 Н=1500	100	108	5	180	по заказу	1500
125	25	12201250252MGLD150000000	КШ.Ц.П.125.025.П/П.02 Н=1500	125	133	6	219	по заказу	1500
150	25	12201500252MGLD150000000	КШ.Ц.П.150.025.П/П.02 Н=1500	148	159	6	273	по заказу	1500
200	25	12202020252MGLD150000000	КШ.Ц.П.200.025.П/П.02 Н=1500	200	219	8	351	по заказу	1500
250*	16	12202500162MGLD150000000	КШ.Ц.П.250.016.П/П.02 Н=1500	248	273	8	426	по заказу	730
300*	16	12203000162MGLD150000000	КШ.Ц.П.300.016.П/П.02 Н=1500	300	325	8	530	по заказу	730
400*	16	12204000162MGLD150000000	КШ.Ц.П.400.016.П/П.02 Н=1500	390	426	10	630	по заказу	970

* Поставляется с редуктором ProGear в комплекте.
H - Указывается высота штока до 3000 мм.