



PN 10 - Art. A022 BP

PN 16 - Art. A023 BP

**ЗАДВИЖКА ФЛАНЦЕВАЯ С ПРОРЕЗИНЕННЫМ КЛИНОМ В ДЛИННОМ КОРПУСЕ С РЕДУКТОРОМ И БАЙПАСОМ**

**ПРИМЕНЕНИЕ:**

Подача и распределение воды, обработка сточных вод.

**СТАНДАРТНОЕ ИСПОЛНЕНИЕ :** EN 1171

EN 1074-2

**ВНЕШНИЙ ВИД:**

EN 558-1 Serie 15

**ФЛАНЦЫ:**

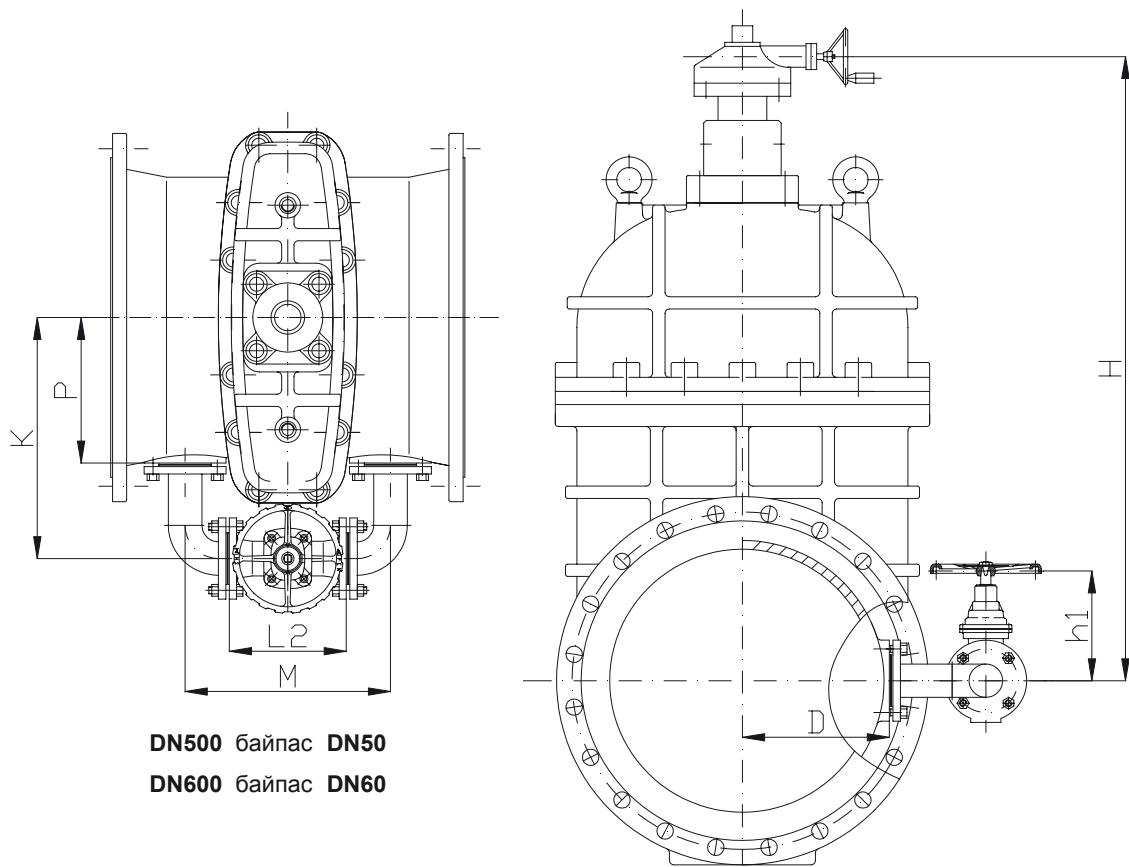
EN 1092-2

**ПРОТЕСТИРОВАНО:**

EN 12266

**РАБОЧАЯ ТЕМПЕРАТУРА:**

EPDM ≤ 70°C



DN500 байпас DN50

DN600 байпас DN60

DN	K	P	H	M	L2	D	h1
500	490	300	1350	420	250	280	260
600	550	355	1445	464	270	335	270

**АНТИКОРОЗИЙНАЯ ЗАЩИТА:**

Все чугунные поверхности покрыты эпоксидной смолой небесно-голубого цвета, толщиной минимум 250µm.